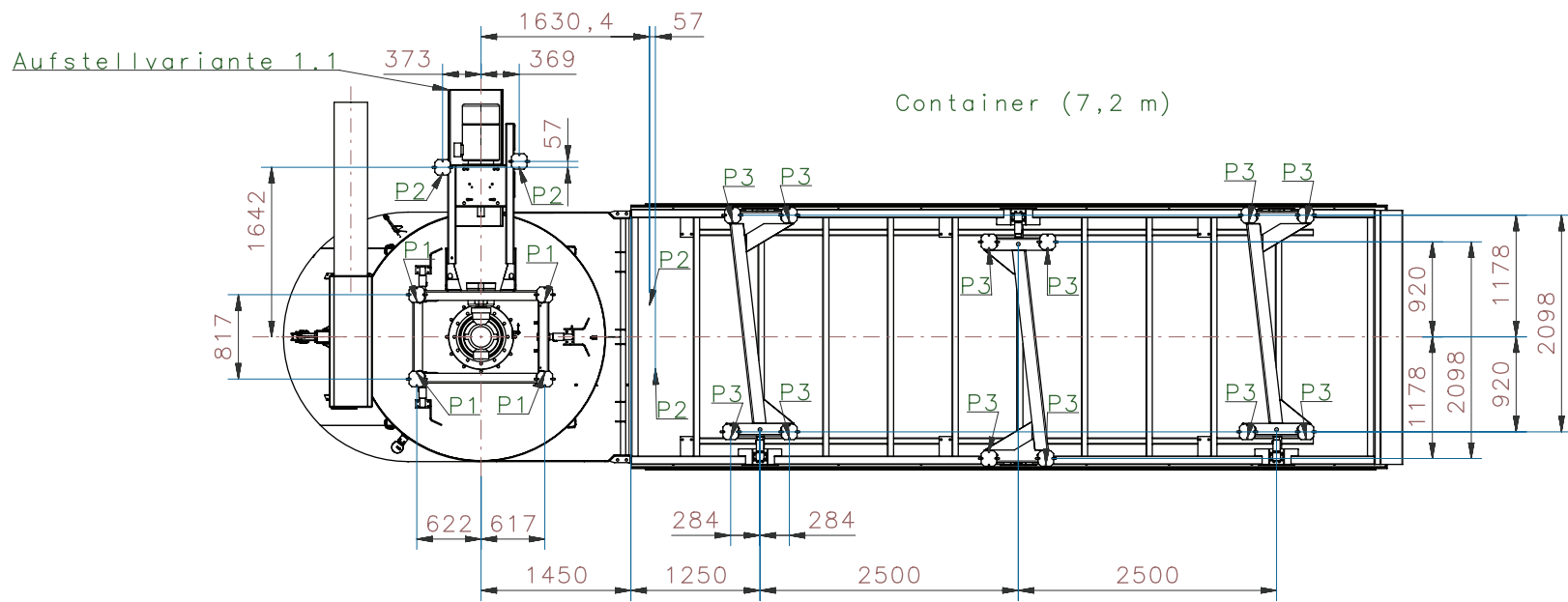


(\* für 300er Präzi-Schnecke, bei 500er Präzi Schnecke + 100 mm)  
 technische Änderungen Vorbehalten, Maße können abweichen

		Werkstoffbez.:		Zulässige Abweichungen für Maße ohne Toleranzangabe nach DIN ISO 2768 - mK
		Werkstoffnr.:		
		mind. Zugfestigk. [N/mm <sup>2</sup> ]:		DIN
		Abmessung:		
		Masse: kg Oberfl.: m <sup>2</sup>		Maßstab: 1:50
		Bez. 1: Bio-Mix C Sirch Container 7.2 m		
		Datum		Bez. 2:
		Name		Bez. 3:
		gez. 26.10.2010 SSch		Fremd:
		Zeichnung Format A3		Code:
		Ers. für:		Zeichnungs-Nr.: 64500603
		Ers. durch:		Index 0





	P1 [kN]	P2 [kN]	P3 [kN]
BM C ohne Aufsatz	25,7	1,4	15,6
BM C mit Aufsatz	29	1,4	18,4

technische Änderungen vorbehalten, Maße können abweichen

			Werkstoffbez.:	Zulässige Abweichungen für Maße ohne Toleranzangabe nach DIN ISO 2768 - mK
			Werkstoffnr.:	
			mind. Zugfestigk. [N/mm <sup>2</sup> ]:	
			Abmessung:	DIN
			Masse: kg Oberfl.: m <sup>2</sup>	Maßstab: 1:50
			Bez. 1: Bio-Mix C Sirch Container 7,2 m	
Index	Änderung	Datum	Name	Bez. 2:
Diese Zeichnung darf ohne unsere Zustimmung weder vervielfältigt noch Dritten oder Konkurrenzfirmen zugänglich gemacht werden.		gez.	26.10.2010 SSch	Bez. 3:
		Zeichnung Format	A3	Fremd:
		Ers. für:		Code:
		Ers. durch:		Zeichnungs-Nr.: 64500603
				Index 0

